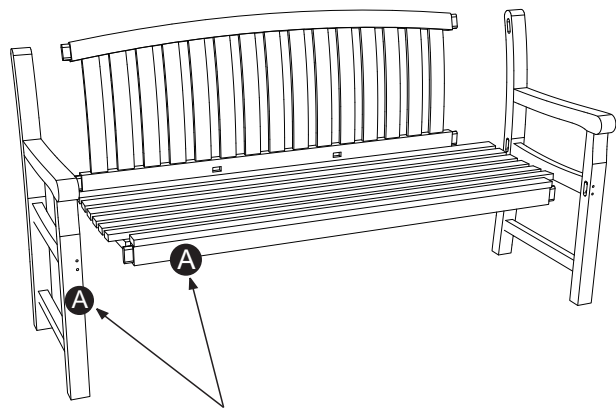
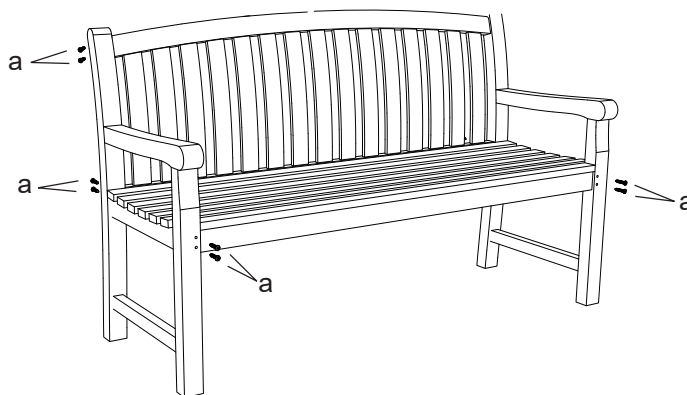


Aufbauanleitung

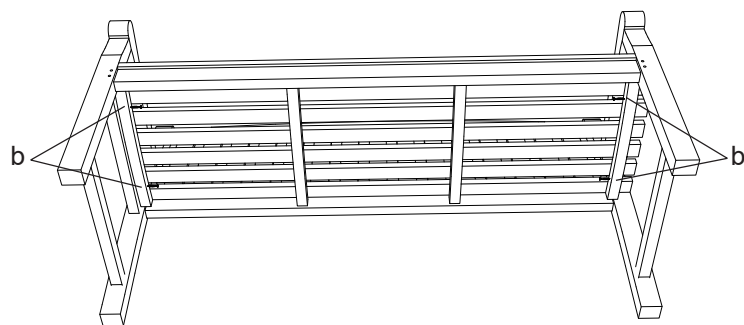
1



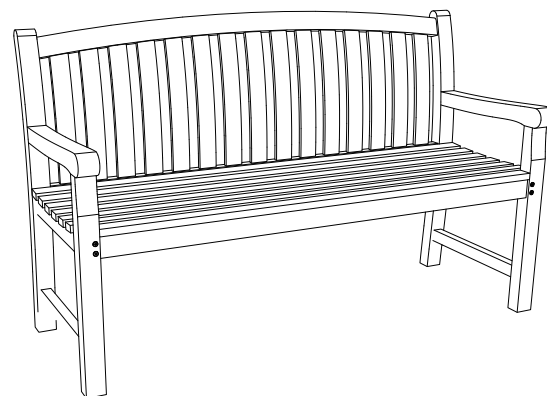
2



3



4



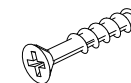
Material

a



Bolzen (12 Stk.)

b



Schraube (4 Stück)