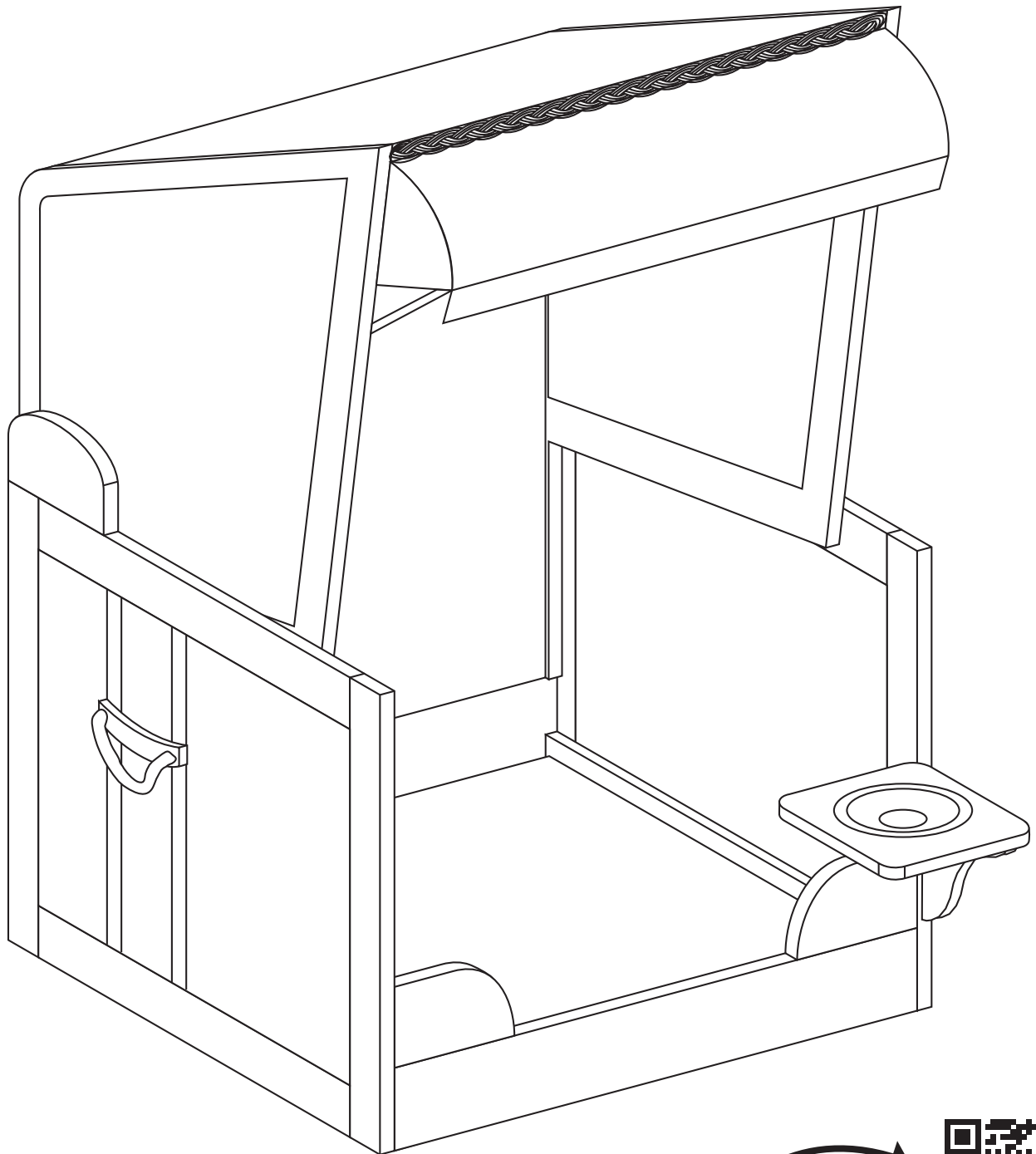


PZ 2



Aufbauanleitung
als Video anschauen



Liebe Kundin, lieber Kunde,

Vielen herzlichen Dank, dass Sie sich für unseren Strandkorb entschieden haben! Damit Sie lange Freude an Ihrem Korb haben, möchten wir Ihnen einige Informationen über die verarbeiteten Materialien und deren Pflege geben, aber auch einige Hinweise zum Gebrauch Ihres neuen Korbes.

Bitte lesen Sie diese Anleitung sorgfältig durch.

Für weitere Fragen zum Strandkorb steht Ihnen Ihr Fachhändler zur Verfügung.

Wir hoffen, dass Sie mit dieser Information lange Freude an Ihrem Strandkorb haben werden und wünschen Ihnen viele angenehme Stunden.

Vorsicht

Bitte halten Sie bei der Montage unbedingt Kinder fern. Vor allem Kleinteile und Verpackungsmaterial dürfen nicht in die Hände von Kindern gelangen.

Verschluck- und Erstickungsgefahr!

Montieren Sie den Korb unbedingt auf einer freien und ebenen Fläche. Achten Sie auf eine geeignete Bodenunterlage, um Bauteile nicht zu beschädigen.

Verpackung und Entsorgung

Bitte trennen Sie das Verpackungsmaterial und entsorgen Sie es entsprechend. Achten Sie darauf, dass Sie die Anleitung und das Aufbauzubehör nicht versehentlich mit entsorgen.

Materialien und Pflege

Grundsätzlich sollten Sie den Korb mit einer Schutzhaube vor Witterung schützen.

Kunststoffgeflecht

Das für unsere Strandkörbe eingesetzte PE-Geflecht ist witterungsbeständig, voll recycelbar und besonders pflegeleicht. Die Reinigung erfolgt nur mit Wasser, Schwamm und Seife.

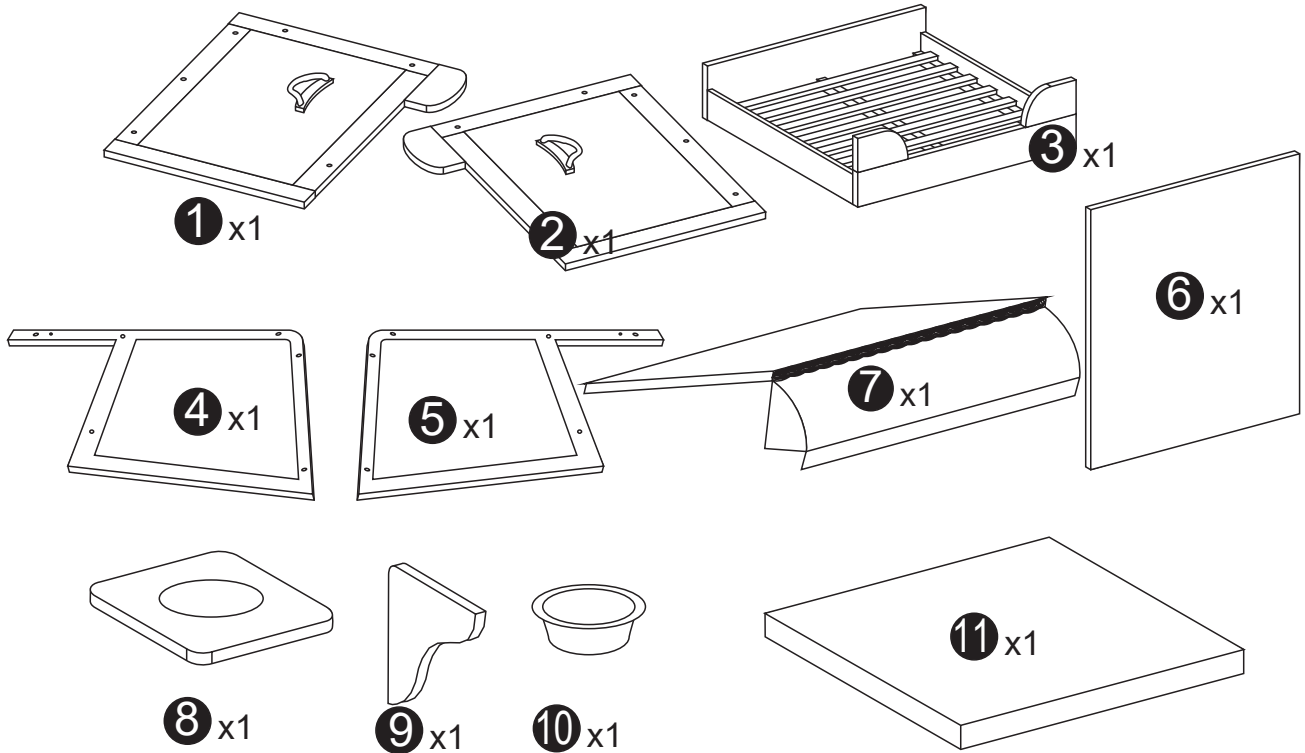
Holzteile

Zum Schutz vor Witterungseinflüssen sind die Holzteile der meisten Körbe mit einer handelsüblichen Holzschutzlasur imprägniert. Erneuern Sie diese bei Bedarf je nach Verschleiß und lassen Sie sich beim Kauf der Lasur im Fachgeschäft beraten.

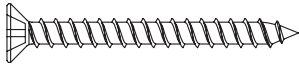
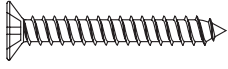

Textilien

Bitte beachten Sie die Pflegehinweise auf dem Textiletikett.

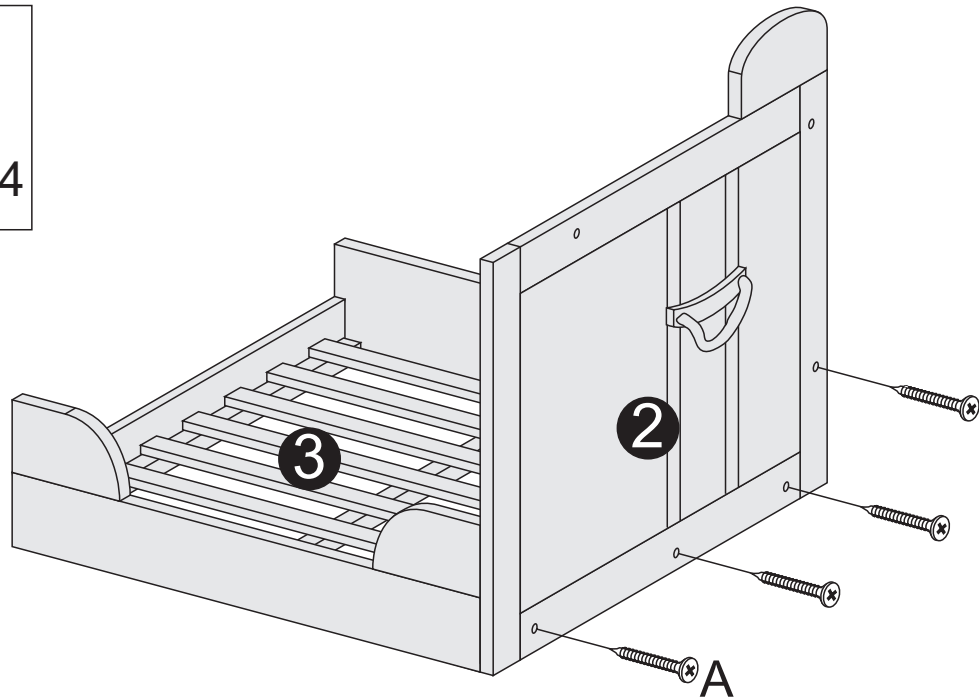
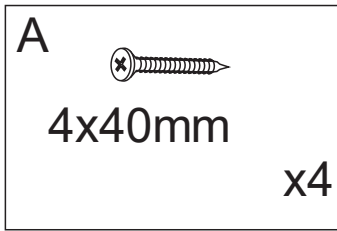
Einzelteile/ components



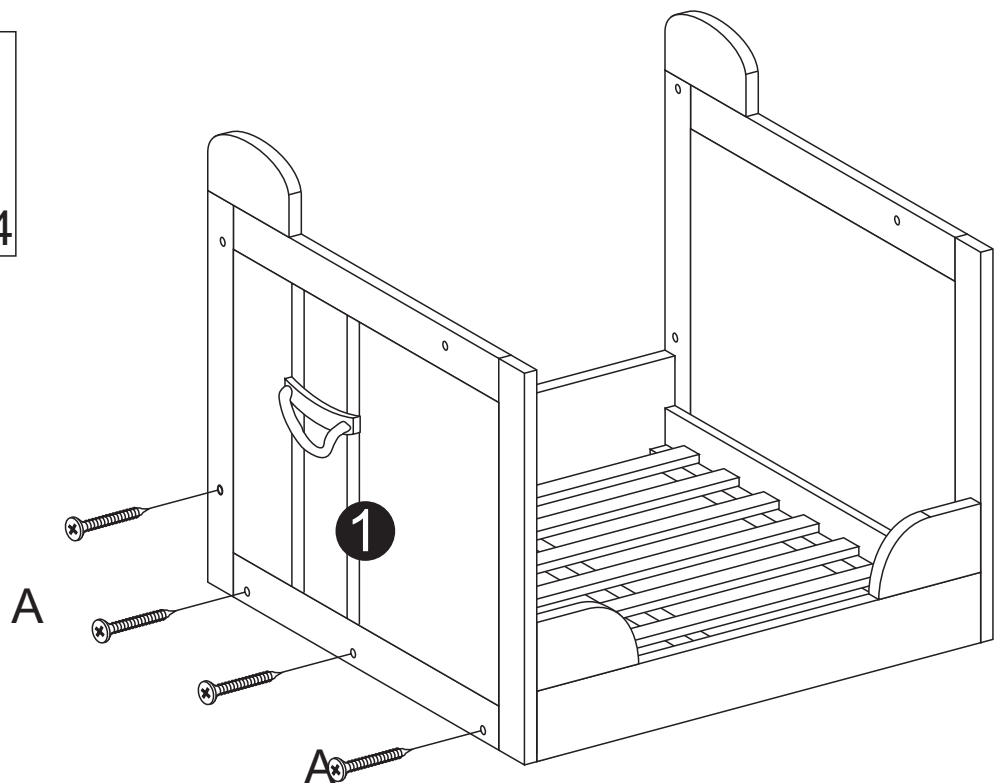
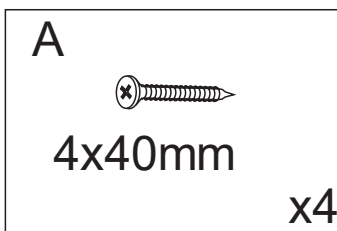
Schrauben/Screws

Nr.	Bild	Bezeichnung/Label	Anz.
A		4x40mm Holzschrauben/Screws	25
B		4x25mm Holzschrauben/Screws	2
C			4

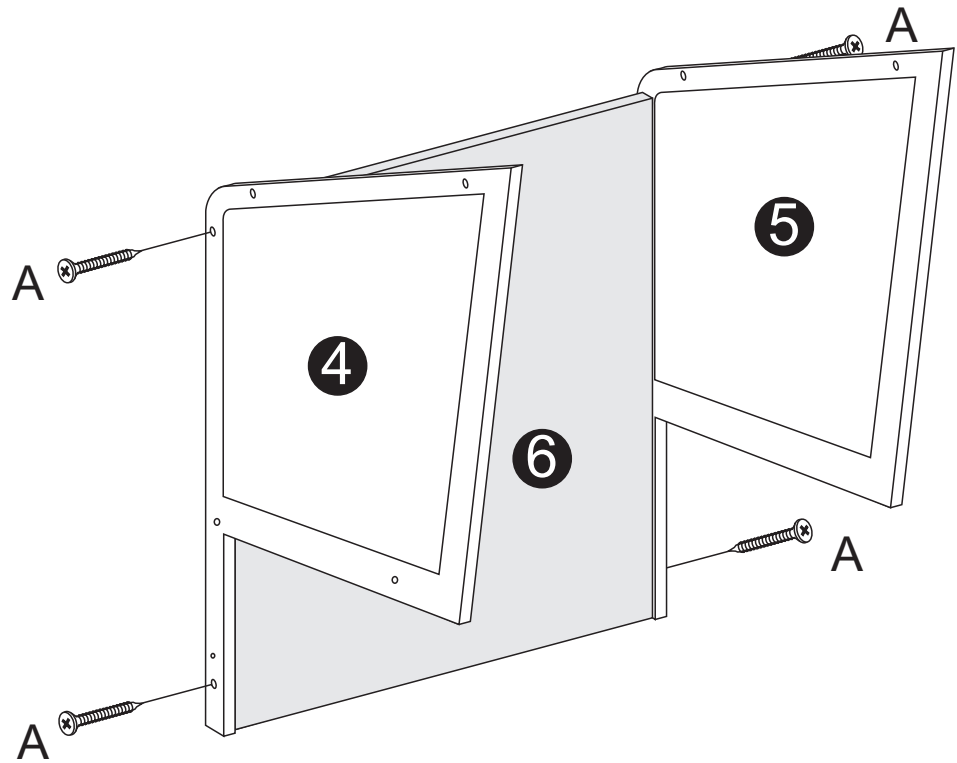
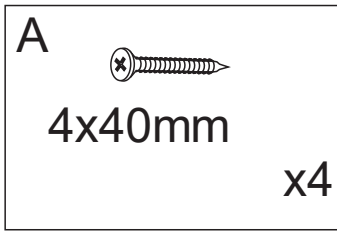
Step 1



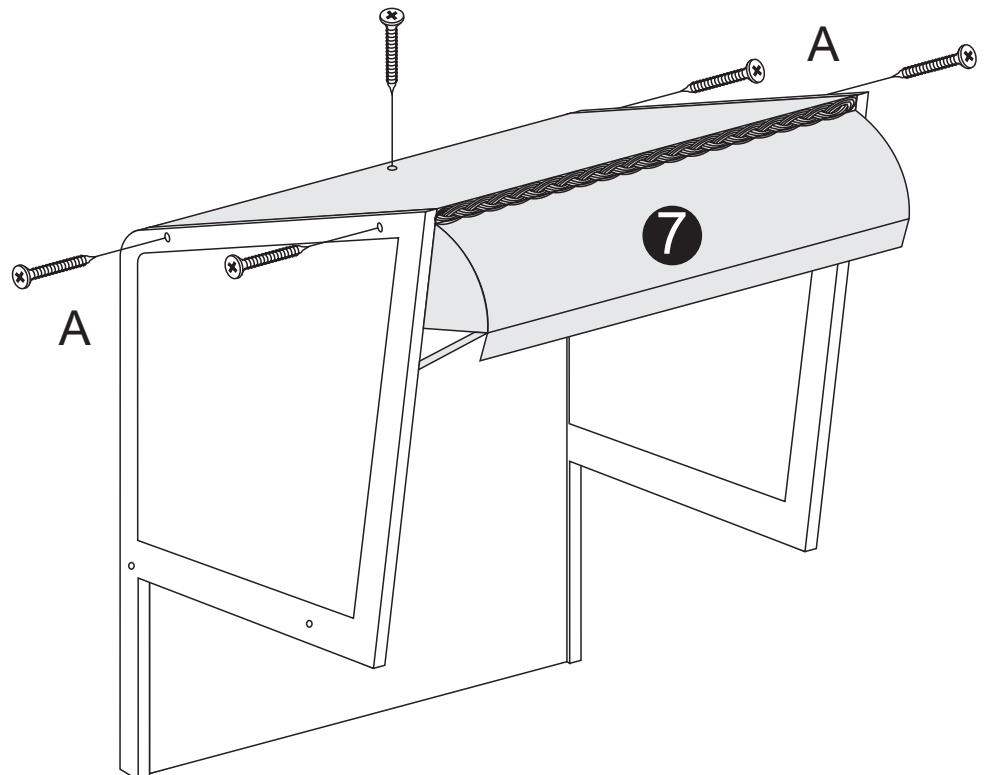
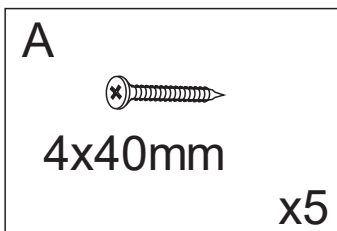
Step 2



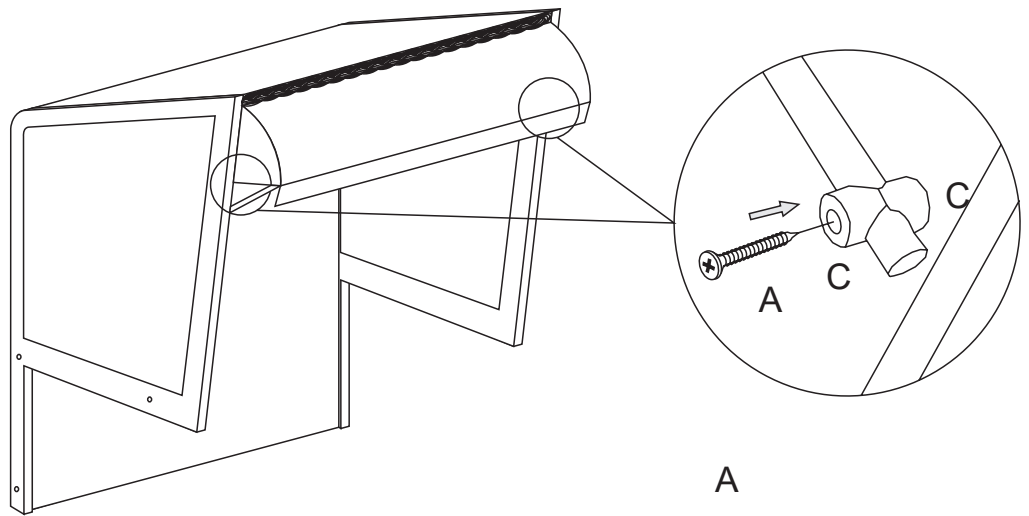
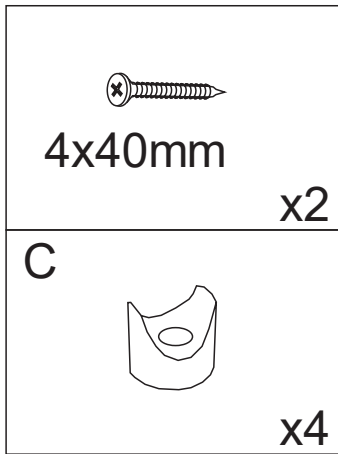
Step 3



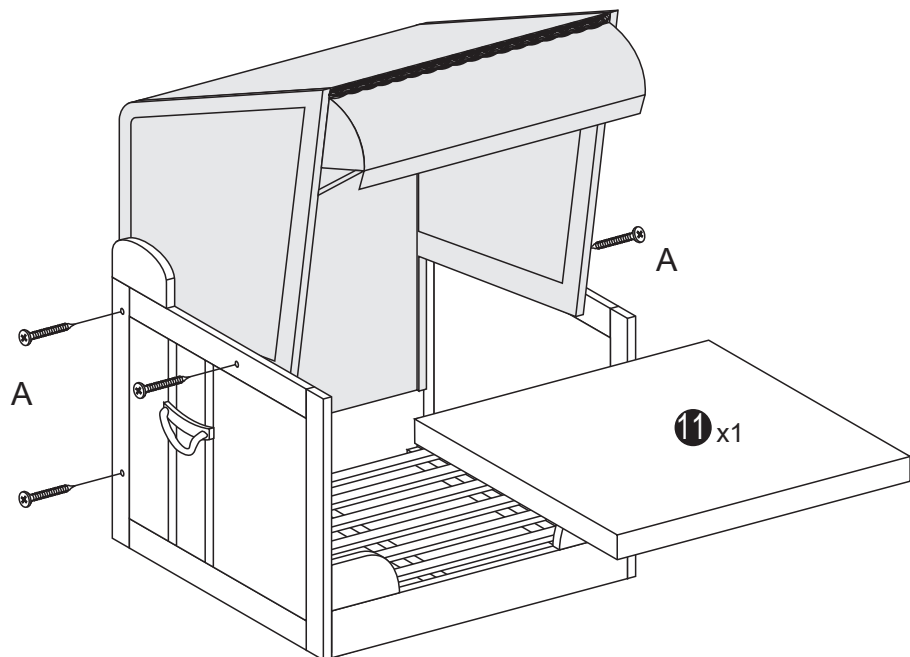
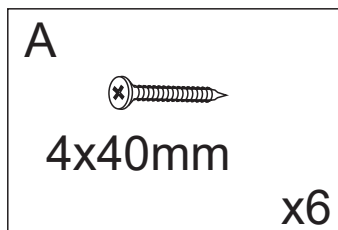
Step 4



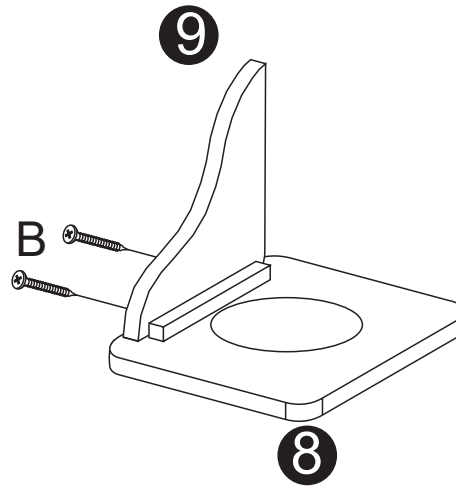
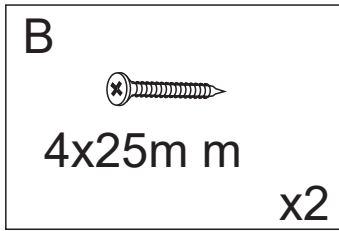
Step 5



Step 6



Step 7



Step 8

